

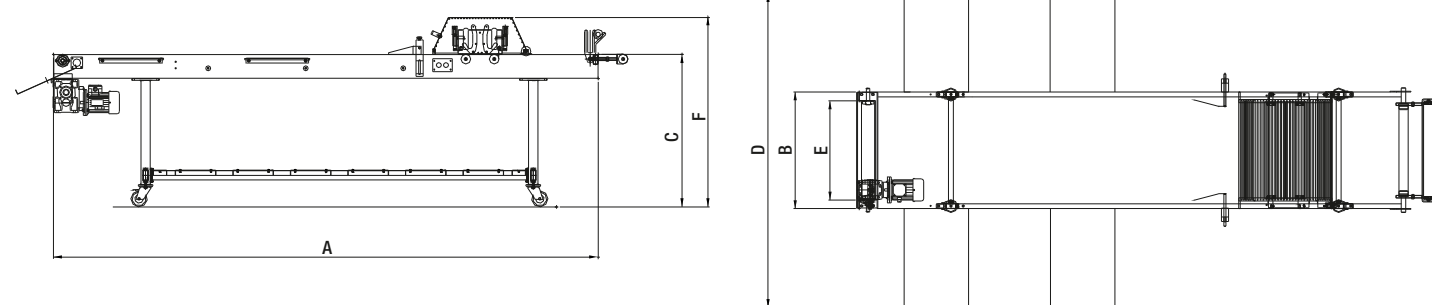
tavoli da lavoro - working tables



mod. TL 400

Dati tecnici - Technical specifications	TL 200	TL 250	TL 300	TL 350	TL 400	TL 450	TL 500	TL 550	TL 600
Lunghezza -A- Length -A-	2000	2500	3000	3500	4000	4500	5000	5500	6000
Larghezza -B- Width -B-	860	860	860	860	860	860	860	860	860
Altezza -C- Height -C-	920	920	920	920	920	920	920	920	920
Larghezza totale -D- Overall width -D-	1940	1940	1940	1940	1940	1940	1940	1940	1940
Larghezza nastri -E- Belt width -E-	600	600	600	600	600	600	600	600	600
Altezza tot. da terra -F- Overall h. from floor -F-	1171	1171	1171	1171	1171	1171	1171	1171	1171
Motori potenza hp Power motors hp	0,18	0,18	0,18	0,18	0,18	0,37	0,37	0,37	0,37
Motori voltaggio Voltage motors	Variabili a seconda della tensione Variable according to voltage								

* La rastrelliera porta rulli optional - * The supporting grid, located under the table, is optional



Z. MATIK - viale del Commercio 1/A 35026 Z.I. Conselve (PD) Italy Tel. (+39) 049 9599935 - Fax (+39) 049 9501482
e-mail: info@zmatik.com web site: www.zmatik.com - Skipe: z.matik.pastry.machines

Z. Matik la cui politica è quella di un continuo perfezionamento, si riserva il diritto di cambiare in qualsiasi momento i dettagli tecnici senza preavviso. - Due to technical progress, Z. Matik reserves the right to change technical features without notice



working tables
TL

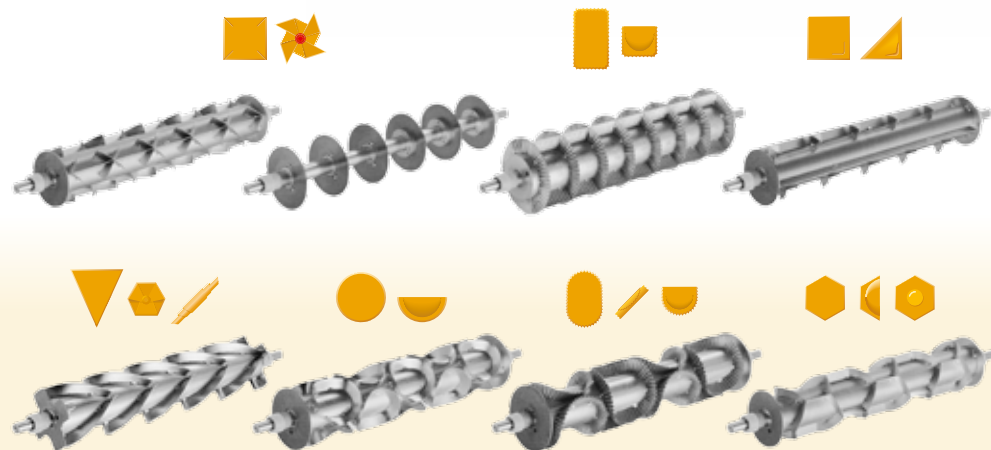




Il tavolo da taglio TL costruito interamente in acciaio inox AISI 304 per uso alimentare secondo le norme vigenti è stato progettato per la preparazione di tutti i prodotti di pasta sfoglia, pasta frolla, pasta lievitata ecc..

The TL cutting table built entirely in AISI 304 stainless steel for alimentary use in compliance with current regulations has been designed for the preparation of all flaky pastry, short-crust pastry and dough products.

Alcuni modelli di rulli per taglierina
Few models of cutting rollers



La stazione di taglio a due principi evita che la pasta si attacchi allo stampo.
The double seat cutting station avoids the dough to stick in the moulds.



Tappeto inclinato per recupero sfridi
Inclined conveyor belt for waste dough recovery



Lo sfarinatore puo essere applicato al tavolo come optional.
Flour spreader device can be installed to the makeup line as optional



comby

(Tavolo Con Avvolgitrice singola)
Comby puo ridurre i tempi per una produzione di croissant
(Make up line + croissant curling machine)
Comby system helps to reduce croissant production time



avvolgitrice

L'avvolgitrice per croissant puo essere fornita anche singolarmente per piccole produzioni.
The croissant curling unit can also be sold separately for small productions.